

PATENT ABSTRACTS OF JAPAN

(11)Publication number : 05-202339

(43)Date of publication of application : 10.08.1993

(51)Int.Cl.

C09J 7/00

B29C 47/00

(21)Application number : 04-011868

(71)Applicant : SEKISUI CHEM CO LTD

(22)Date of filing : 27.01.1992

(72)Inventor : FUKUSHIMA KEN
MURATA TERUO

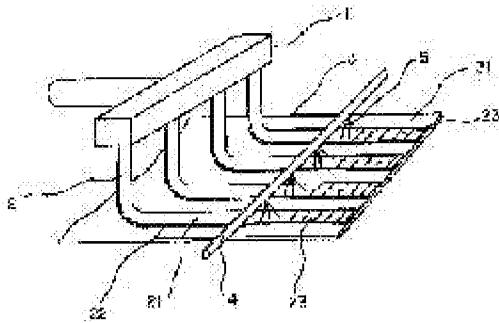
(54) PRODUCTION OF HOT-MELT ADHESIVE AND HOT-MELT ADHESIVE

(57)Abstract:

PURPOSE: To obtain a hot-melt adhesive storable without causing the bonding of the adhesive strips by transferring an extrusion-molded material with a belt conveyor having uneven surface and spraying cooling water to the material to form an uneven pattern on the surface.

CONSTITUTION: A resin composition produced by compounding a base polymer (e.g. ethylene-vinyl acetate copolymer) with a viscosity modifier (e.g. paraffin wax), a tackifier resin (e.g. rosin), etc., is continuously extruded through a die 1 and the obtained extrusion-molded material 2 is transferred to a cooling stage with a belt conveyor 3 having uneven surface 31. In the course of transferring the extrusion-molded material 2 to the cooling stage, the cross-section of the material is flattened by its own weight and an uneven pattern 22 is formed on the lower surface 31 of the extrusion-molded material 2 by the uneven surface of the conveyor. The extrusion-molded material 2 is sprayed with cooling

water 5 by a sprayer 4 in the cooling stage to form an uneven pattern 23 on the upper surface 21 of the extrusion-molded material 2 and obtain the objective hot-melt adhesive.



(19)日本国特許庁(JP)

(12) 公開特許公報(A)

(11)特許出願公開番号

特開平5-202339

(43)公開日 平成5年(1993)8月10日

(51)Int.Cl. ⁵	識別記号	庁内整理番号	F1	技術表示箇所
C09J 7/00	JHK	6770-4J		
B29C 47/00		7717-4F		

審査請求 未請求 請求項の数2(全4頁)

(21)出願番号 特願平4-11863

(22)出願日 平成4年(1992)1月27日

(71)出願人 000002174

積水化学工業株式会社

大阪府大阪市北区西天満2丁目4番4号

(72)発明者 福島 謙

滋賀県甲賀郡水口町貴生川610-3

(72)発明者 村田 燭雄

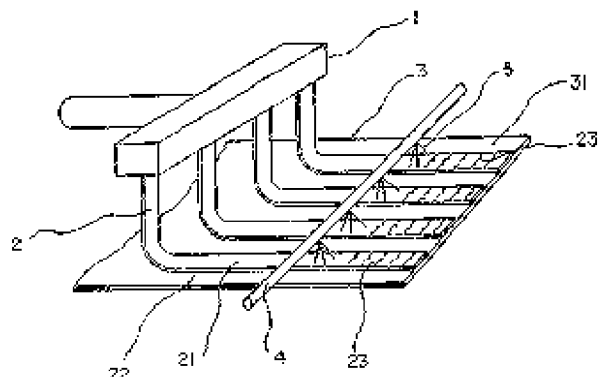
滋賀県甲賀郡水口町下山118

(54)【発明の名称】 ホットメルト接着剤の製造方法及びホットメルト接着剤

(57)【要約】

【目的】 ダンボール中やアプリケーターのホッパー中などで、接着剤同士が合着して、ブロッキングやブリッジが生じるのを防止したホットメルト接着剤の製造方法を提供する。

【構成】 ホットメルト接着剤の樹脂組成物を金型より連続して押出成形し、押出成形物を表面に凹凸のあるベルトコンベヤで冷却工程へ搬送して冷却した後、所定の長さで切断するホットメルト接着剤の製造方法において、冷却工程で流動性のある押出成形物に冷却水を噴霧して、表面に凹凸模様を形成する。



【特許請求の範囲】

【請求項1】 ホットメルト接着剤の樹脂組成物を金型より連続して押出成形し、押出成形物を表面に凹凸のあるベルトコンベヤで冷却工程へ搬送して冷却した後、所定の長さに切断するホットメルト接着剤の製造方法において、冷却工程で流動性のある押出成形物に冷却水を噴霧して、表面に凹凸模様を形成することを特徴とするホットメルト接着剤の製造方法。

【請求項2】 請求項1記載のホットメルト接着剤の製造方法により、表面に凹凸模様が形成されていることを特徴とするホットメルト接着剤。

【発明の詳細な説明】

【0001】

【産業上の利用分野】本発明は、ホットメルト接着剤の製造方法、及び前記製造方法によるホットメルト接着剤に関するものである。

【0002】

【従来の技術】従来より、ホットメルト接着剤は適用範囲が広く、家具、木工、合板、製本、包装、製靴、製缶、製罐、建築用など多くの分野で使用されている。

【0003】これらのホットメルト接着剤は、例えば、短冊状、球状、錠剤状、ペレット状、ビスケット状など用途に応じて様々な形状のものが市場に出廻っている。しかしながら、これらのホットメルト接着剤は、表面が滑らかなものが多く、例えば、ダンボールや紙袋などに入れて貯蔵した場合、室温もしくは常温を少し越える様な温度であっても、ホットメルト接着剤同士が合着し、ブロッキングを起こし易くなるという問題がある。

【0004】また、アプリケーションのホッパーに投入されたホットメルト接着剤は、時間の経過と共に互いに合着してブリッジを生じ、遂にはホッパーから抜き出しができなくなるという問題もある。

【0005】また、短冊状のホットメルト接着剤で、一方の表面に布ベルトの縞模様の付いたものはあるが、片面のみに設けられた縞模様では、ブロッキングやブリッジを防止する効果が殆どない。

【0006】ホットメルト接着剤の中に、表面に凹凸模様が形成されたものがあるが、凹凸模様を形成する方法として、例えば、製造工程中にロール面に凹凸模様を有する一対のエンボスロールを設け、ホットメルト接着剤が流動性のあるうちに、このロール間を通過させてエンボス模様を付与する方法が採用されている。

【0007】しかしながら、上記エンボスロールによる方法は、ホットメルト接着剤の温度が高いと、エンボスロール通過中にロール面に付着して離れなくなり、温度が低くなるとロール面に付着しなくなるが、流動性が失われて、エンボス模様を付与することが難しくなるという問題がある。

【0008】

【発明が解決しようとする課題】本発明は、上記欠点に

鑑みてなされたものであり、その目的は、特別の設備を使用することなく、表面に凹凸模様を形成することにより、ダンボール中やアプリケーションのホッパー中などで、接着剤同士が合着して、ブロッキングやブリッジが発生するのを防止したホットメルト接着剤の製造方法及び前記製造方法によるホットメルト接着剤を提供することにある。

【0009】

【課題を解決するための手段】本発明は次の二つからなる。請求項1記載のホットメルト接着剤の製造方法は、ホットメルト接着剤の樹脂組成物を金型より連続して押出成形し、押出成形物を表面に凹凸のあるベルトコンベヤで冷却工程へ搬送して冷却した後、所定の長さに切断するホットメルト接着剤の製造方法において、冷却工程で流動性のある押出成形物に冷却水を噴霧して、表面に凹凸模様を形成することを特徴とする。

【0010】請求項2記載のホットメルト接着剤は、請求項1記載のホットメルト接着剤の製造方法により、表面に凹凸模様が形成されていることを特徴とする。以上により、上記目的が達成される。

【0011】以下に本発明を詳細に説明する。本発明で使用されるホットメルト接着剤の樹脂組成物としては、ベースポリマーに、粘度調整剤、粘着付与樹脂などの添加物が配合されたものである。

【0012】上記ベースポリマーとしては、例えば、エチレン・酢酸ビニル共重合体(EVA)、エチレン・アクリレート共重合体(EA)、ポリエチレンなどが挙げられる。

【0013】上記粘度調整剤としては、例えば、パラフィンワックス、マイクロクリスタリンワックス、各種低分子量ポリエチレンワックス、変成ワックス、アタクチックポリプロピレンなどが挙げられる。

【0014】上記粘着付与樹脂としては、例えば、ロジン及びロジン誘導体、フェノール樹脂、テルペン樹脂、クマロン・インデン樹脂、石油樹脂などが挙げられる。ベースポリマー以外の添加物は、ホットメルト接着剤の要求性能、使用条件、用途等に応じて適宜決定される。

【0015】次に、本発明のホットメルト接着剤の製造方法について説明する。ホットメルト接着剤の樹脂組成物を、図1に示すように、押出機(図示しない)の先端に装着された金型1から、連続的に押出成形する。

【0016】上記金型1は、通常、複数個の押出成形物2を同時に押出成形可能な構造のものが使用される。金型1から押出された押出成形物2の温度は、通常、100～150℃の範囲にあり、ベルトコンベヤ3によって支持されて冷却工程へ搬送される。

【0017】また、ベルトコンベヤ3は、表面31に凹凸(図示しない)の設けられたものを使用することにより、ベルトコンベヤ3の表面31に到達した押出成形物2は、冷却工程へ搬送されるまでに、自重によって断面

が変形し扁平なものになると共に、ベルトコンベヤ3の表面31に形成された凹凸によって、押出成形物2の下側の表面22に凹凸模様形成される。

【0018】ベルトコンベヤ3の凹凸は、特別の加工をしなくても、例えば、ベルトコンベヤ3の布目の粗いものを使用することによって、凹凸を形成したものと同様の効果を得ることができる。

【0019】冷却工程において、噴霧装置4より冷却水5を、押出成形物2上から噴霧することによって、押出成形物2が冷却されると共に、押出成形物2の上側の表面21に凹凸模様23が形成される。

【0020】噴霧装置4は特殊なものではなく、例えば、送水管にスプレーノズルを、一定間隔で下向きに配設し、このノズルより冷却水を噴霧することにより、押出成形物2の表面21に凹凸模様を形成することができる。

【0021】冷却工程に搬送される押出成形物2の温度は、高くなると形状の保持が難しくなり、低くなると押出成形物2の表面21及び表面22に凹凸模様を形成することが難しくなるので、例えば、EVAをベースポリマーとする場合は、90～140℃の温度範囲が好ましい。

【0022】また、冷却水5の温度は、高すぎると冷却効果が低下し、且つ、凹凸模様23を効率よく形成することができなくなるので、30℃以下が好ましい。押出成形物2の表面21に形成される凹凸23の形状や、凹部の深さや凸部の高さは、冷却水5の噴霧圧を加減することにより調整することができる。

【0023】即ち、噴霧圧を高くすると、凹部が深いものとなり、且つ、凸部の高さが高いものとなる。凸部と凹部の寸法差は、小さくなるとブロッキングやブリッジの発生を防止する効果がなくなり、大きくなると冷却水の除去が困難となるので、5μm～1mmの範囲が好ましく、より好ましくは10～200μmである。

【0024】また、凹凸模様は、ホットメルト接着剤の表面に、凹部と凸部と認められるものが形成されていればよく、必ずしも、表面全体に均一に形成されている必要はない。

【0025】上記押出成形物2を冷却した後、切断装置（図示しない）により所定の長さに切断することにより、ホットメルト接着剤が得られる。本発明のホットメルト接着剤は、上記の方法により、押出成形時の形状や切断形状を変えることにより、例えば、短冊状、円柱状、ビスケット状、ペレット状、紐状などの種々の形状に成形でき、成形されたものの全表面に凹凸模様を形成

することができる。

【0026】

【作用】ホットメルト接着剤の樹脂成形体を、布目の粗いベルトコンベヤで冷却工程へ搬送して、冷却水を噴霧することにより、冷却を行うと同時に樹脂成形体の表面に凹凸模様を形成するので、エンボスロールなど特別な設備を必要としない。

【0027】ホットメルト接着剤の表面に凹凸模様を形成することにより、ダンボールやアプリケーションホッパーに入れられたホットメルト接着剤同士の間接合を防止し、ブロッキングやブリッジの発生を防止しうる。

【0028】

【実施例】以下に本発明の実施例につき説明する。

（実施例1）

1）ホットメルト接着剤試料の製造

エチレン・酢酸ビニル共重合体（EVA）をベースポリマーとしたホットメルト接着剤（清水化学製「エスダイン8512AS」、軟化点106℃）の製造時に、金型から押出された樹脂成形体を布目の粗いベルトコンベヤで搬送し、冷却工程で冷却水を噴霧して、上記ホットメルト接着剤の両面に凹凸模様を形成した後、所定の長さに切断して、略正方形（約2mm厚、約1cm角）の試料を製造した。

2）ブロッキングテスト

1）で製造したホットメルト接着剤の試料を、図2に示すホッパー6に一枠となるように充填して、雰囲気温度30℃及び40℃で一定時間放置した後、底板61を開けて試料の落下状態を観察し、試料同士がブロッキングを起こして一気に落下しなくなるまでの時間を測定し、その結果を表1に示した。

（実施例2）ホットメルト接着剤として清水化学製「エスダイン8512H6」（ベースポリマー-EVA、軟化点109℃）を使用したこと以外は、実施例1と同様にして、ホットメルト接着剤の試料を製造した後、実施例1と同様なブロッキングテストを行い、その結果を表1に示した。

（比較例1）両面に凹凸模様のないホットメルト接着剤を試料としたこと以外は、実施例1と同様にして、ブロッキングテストを行い、その結果を表1に示した。

（比較例2）両面に凹凸模様のないホットメルト接着剤を試料としたこと以外は、実施例2と同様にして、ブロッキングテストを行い、その結果を表1に示した。

【0029】

【表1】

(単位：時間)

		実施例		比較例	
		1	2	1	2
雰囲気	30℃	7	12	3	5
温度	40℃	2	6	1	2

【0030】

【発明の効果】本発明によれば、ホットメルト接着剤の表面に凹凸模様を形成することにより、ホットメルト接着剤同士の合着を防止し、ダンボールなどに梱包された際のブロッキングや、アプリケーターホッパーに充填された際のブリッジの発生を防止することができる。

【0031】また、本発明によれば、高温のホットメルト接着剤を、冷却工程で冷却水を噴霧することにより、凹凸模様を形成することができるので、特別な設備を必要としない。

【図面の簡単な説明】

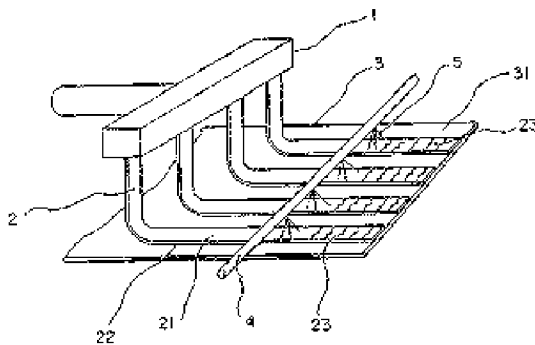
*【図1】本発明のホットメルト接着剤の製造方法の一実施例を示す部分斜視図である。

【図2】本発明において、ホットメルト接着剤のブロッキングテストに使用するホッパーを示す斜視図である。

【符号の説明】

- 1 金型
- 2 押出成形物
- 3 ベルトコンベヤ
- 4 噴霧装置
- 5 冷却水
- 6 ホッパー

【図1】



【図2】

